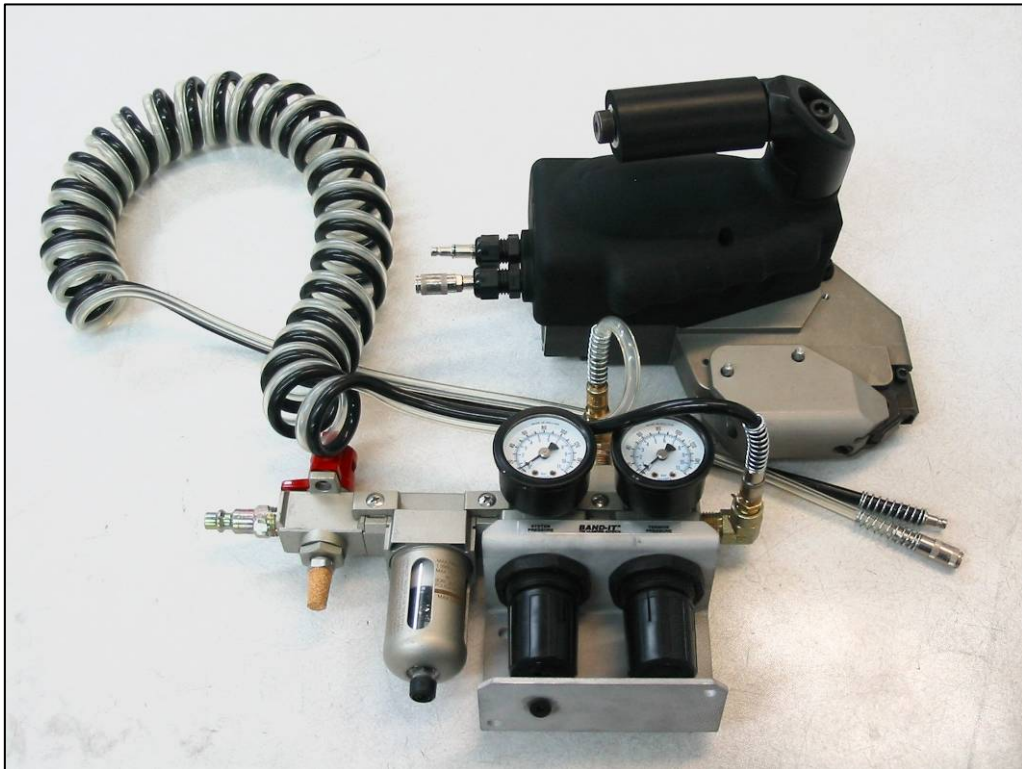


**ツール取扱説明書**

1/4インチJunior<sup>®</sup>ツール



IT2000 — A B — 0 0 0

ベース部品番号

製品(バンド種類)識別記号。  
この記号が異なる場合、製品  
レベルの互換性はありません。

ツールの来歴記号。  
この記号が異なっても、同  
じバンドへの互換性はあり  
ます。

その他のオプション:

0 - なし(標準)

1 - フィードバックシステム付き

トリガーオプション:

0 - 標準の親指トリガー

1 - リモートトリガーの接続

(I17490、フット・コントロール・キットは、  
別途お買い求めいただけます。)

パッケージングオプション:

0 - 全付属品付きツール(標準)

1 - ツールのみ



目次	ページ
保証および安全のためのガイドライン	3
供給エアシステム	4~6
部品の識別	7、22
ツールの概要	8
製造ラインへの設定手順	9~11
リモート操作およびツール装着のヒント	12、13
ツール使い方のヒント	14
操作手順	15
トラブルシューティング	16~20
メンテナンス	21~28
データフィードバックシステム ・テンション圧力モニターシステム ・ツールの校正	29~38

## 保証規定:

保証規定の内容については、次の URL をご覧ください。

[www.BAND-IT-IDEX.com/Warranty.html](http://www.BAND-IT-IDEX.com/Warranty.html)

## 安全にお使いいただくために

- 本マニュアルを読み、クランプを装着する前にツールの使い方を習得してください。
- ツールを供給エアースourceに接続または切断する際、および操作中には、防護メガネを着用してください。
- このツールの操作中、ステンレス・スチール・クランプを挿入時、スクラップ・クランプ・テールの除去時には、防護手袋を着用してください。
- ツールのトリガー（作動レバー）をはなすと、クランプの引張動作をただちに止めることができます。
- クランプを取り付ける際には、クランプの締め付け部分に指や衣服が挟まらないよう注意してください。
- 破裂や破損する可能性のある物体をクランプしないでください。けがにつながる場合があります。
- ツール構成部品をメンテナンスあるいは分解する前に、供給エアースourceと電源を切断してください。
- 液体や潤滑油をエアースource配管内に入れないでください。

# 供給エアシステム 要件

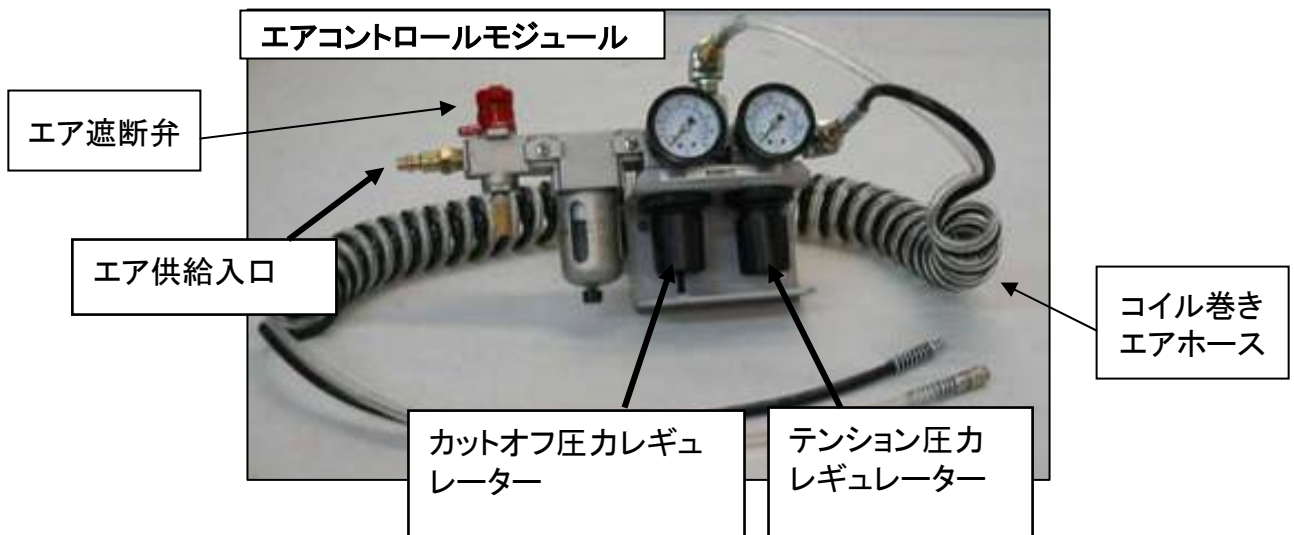
## 1/4インチJunior<sup>®</sup>ツール

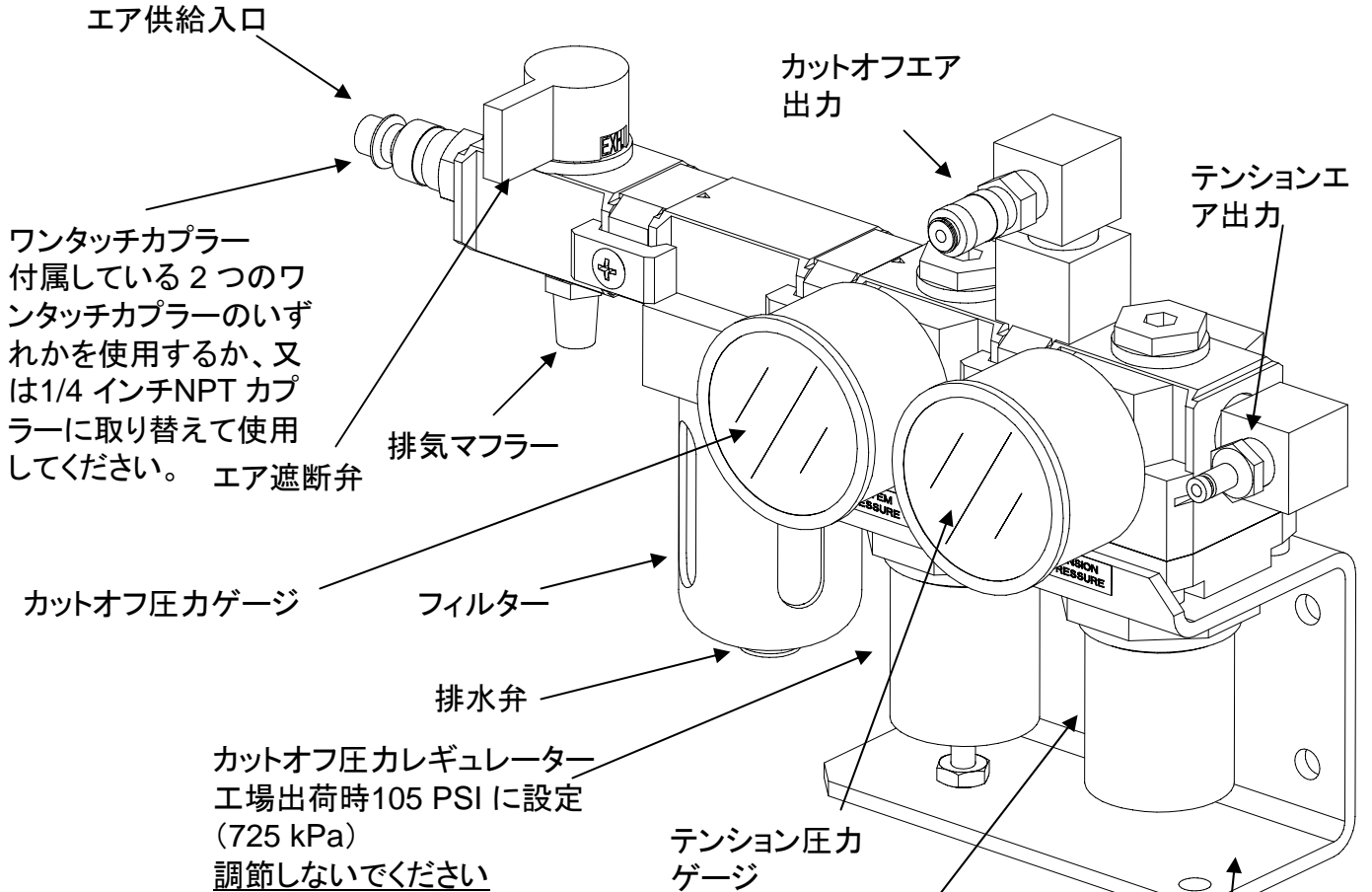
IT2000 は、クリーンで乾燥した供給エアを必要とする空気圧式ツールです。このため BAND-IT エアコントロールモジュールには、フィルターが装着されています。ツールの性能を正しく発揮させるには、IT2000 の BAND-IT エアコントロールモジュールへの供給側において、次の要件を満たすエアが必要です。

項目	最小	最大
供給側エア圧力、PSI [kPa]	100 [690]	140 [965]
エア流量、SCFM [L/s]	1.5 [0.71]	
エア混入粒子サイズ、ミクロン		5
湿度		相対湿度 20%
テンション圧力設定値、PSI [kPa]	60 [410]	100 [690]
カットオフ圧力設定値、PSI [kPa]	100 [690]	110 [760]

**注記** - エア圧力要件を満たすためにエアブースター装置を提供できます。サービスのサポートについて工場にご連絡いただく際には、ツールのモデル名およびシリアル番号をお知らせください。BAND-IT-IDEXカスタマーサービスの連絡先は、(米国1)-303-320-4555 です。

**注意** - テンション圧力が 100 PSI (600 kPa) を超えないよう注意してください。これを超える圧力は、逆に低いクランプ力で動作する原因になります。



**エアコントロールモジュール**


**エアフィルターの設置雰囲気への注意:**  
 フィルター／レギュレーターは、ポリカーボネート製集水筒と透明ウィンドウを供えた一般仕様です。合成液体、有機溶剤、化学薬品、切削油、ねじロック剤、その他の同様な材料にさらされる環境では使用しないでください。

**注記:**エアコントロールモジュールは、水平位置で設置および操作する必要があります。

**IT2000 標準発送コンテナには次の構成が入っています。エアコントロールモジュール、IT2000ツール本体、コイル巻きエアホース、取扱説明書、ツールキット。(型式記号パッケージングオプション 1 のツールのご注文の場合は、ツールと取扱説明書のみが入っています。)**

圧力の変換式 :  $\text{bar} = \text{kPa} / 100$

### 初期設定 – エア制御ライン

- 付属のコイル巻きエアホースで、ツール本体をエアコントロールモジュールに接続します。エアホースには、透明ホースと黒ホースの2本があります。各ホースの端には、逆接できないようにメスおよびオスのカプラーが付いています。
- エアコントロールモジュールを供給エアに接続し(供給エアが4ページの要件に合っていることを確認してください)、赤いシャットオフバルブを反時計回りに回して、ツールにエア圧力をかけます(「SUP」位置)。
- **カットオフ圧力: 105 PSI (760 kPa)を推奨。**モジュールの左側にあるカットオフ圧力ゲージが、最小 100 PSI、最大 110 PSI の範囲内になることを確認してください。
- **テンション圧力: 90 PSI (620 kPa)を推奨。**テンション圧力ゲージは、クランプテールにかかるテンション(引張力)を監視します。テンションゲージの推奨圧力は、60~100 PSI (410~690 kPa)です。
- **注意:** テンション圧力が 100 PSI (690 kPa)を超えると、十分なクランプ力が得られない、あるいはツールの摩耗が進む原因になることがあります。

### ツールのエア圧力設定

テンション圧力は、クランプにかかる力に直接影響します。

エアコントロールモジュールからツールへのエア圧力を正しく設定するには、供給エアをツールに固定します。トリガーを数秒間押し、ツールを作動状態にします。ツールの作動を止めた状態で圧力を再度読み取り、必要に応じて再調節します。テンション圧力が目標圧力範囲に入るまで繰り返します。

テンション圧力は、使用目的に応じて異なった調節が必要な場合があります。

**IT2000-AB ツール本体**

ツールハンガーの  
取り付け穴

モデル ID プレート

ワンタッチカップリング  
(潤滑油は加えない  
でください。)

テンションシ  
リンダー

カットオフシ  
リンダー

シリアル番号  
表示位置

クイック・リリース・ピン

メンテナンス・フ  
リップカバー

フリップカバー  
締付ねじ

作動トリガー

リセットボタン

ツールヘッド  
カッターナイフ、  
ブレード付き

**重要:** ツールを分解する前に、エアコントロールモ  
ジュールのエア遮断弁でエア供給を遮断してください。

**供給エアについて:**

エア切替えバルブとシリンダーには、シールと O リング が含まれています。供給するエアの質によってはシール、Oリングは早く摩耗する場合があります。摩耗したシリンダー O リングを使用するとエアがシリンダーのピストンをバイパスするため、ツールの性能に影響を与え、ツールの出力がずれる原因となります。シリンダーは永久的に潤滑油が塗られた状態に保たれていますが、供給するエアに含まれる不純物や水、油により早期の摩耗が発生することがあります。ツール内のエア切替えバルブも、供給エアの不純物によって影響を受け、バルブの故障につながる可能性があります。

BAND-IT では、供給エア圧力が低い場合を含めてエア問題を解決するため、エアブースター・システム使用を推奨します。供給エアをろ過、乾燥させることに加え、100~110 PSI (690~760 kPa) の圧力を維持し、ツール性能の安定性を高めることができます。

**ツールの機能:**

IT2000ツールは、要件に合った供給エアを使って、リンク機構を作動させます。リンク機構は、BAND-ITジュニアクランプバンドを引張るグリップシステムを作動させます。ツールの引張り力は、ツールに供給するエア圧力によって変化します。圧力が上がると、引張り力も上がります。

バンドの引張り作動において、ツールは、あらかじめ設定された引張り力に達するまで、引張り続けます。テンションシリンダーの圧力がエアコントロールモジュールからの供給圧力と等しくなると、ツールが引張り作動を停止します。ツールがあらかじめ設定した引張り力に達すると、バルブ機構がカットオフサイクルに切り替わります。グリップシステムは、ナイフが切り下がるまでクランプバンド引張り力を維持し、ジュニア・リップロック(抜け止め)を形成し、余分なクランプテールをカットします。



#### ハンドルの調節:

- 1/4 インチの六角レンチ(付属)を使用して、自分の手に合うようにサポートアーム／ハンドルを調節します。
- ハンドルをインターロックレグを超えて外側に出し過ぎないように注意してください。このように調節すると、正しく機能しなくなったり、オペレーターをサポートできなくなったりすることがあります。



#### 上から吊り下げて使う場合の手順

1. カウンターバランスを使って、ワイヤーハンガーで吊り下げて使うことができます。ツールの全重量を **1 個のネジ穴** でサポートしないでください。
2. ワイヤーハンガーは、図に示されているように、3 つのスレッド穴のに装着します。内部の損傷を防ぐため、1/8 インチねじのみを使ってください。
3. ロックナットでハンガーとツール本体を固定します。これで、ツール使用中にハンガーが動くのを防ぐことができます。
4. 装着の前に、ハンガーのねじに、ロックタイト(青 - 中度の強度)を軽く使用してください。

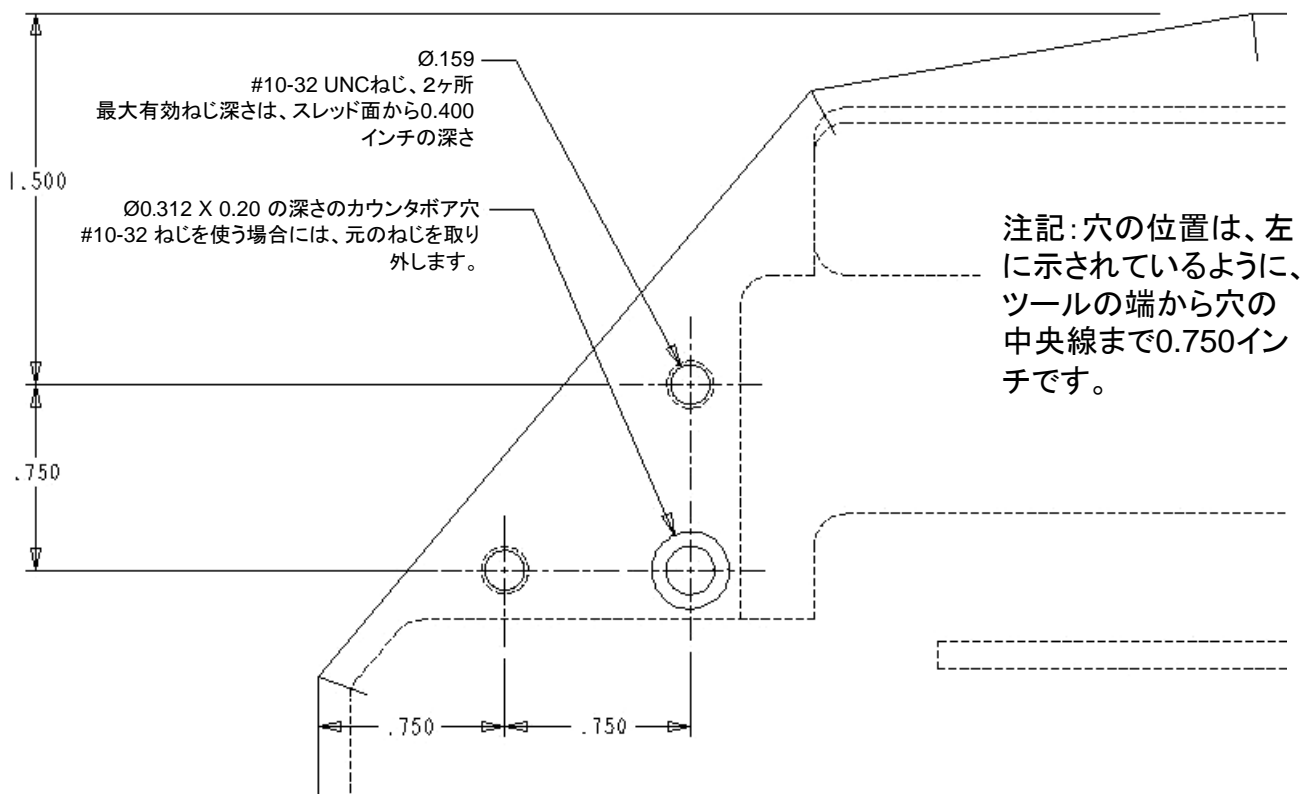
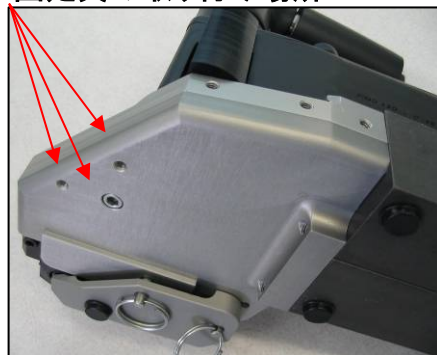
#### ハンガー取付けネジ穴



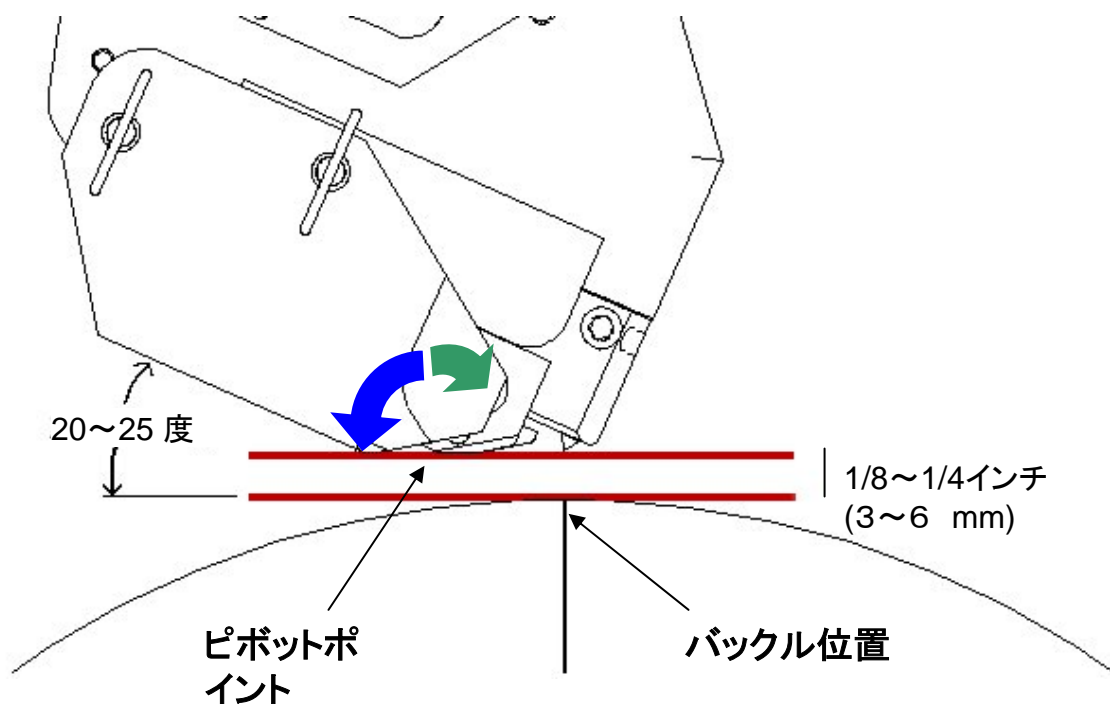
#### 製造ライン設備に固定する場合

3ヶ所の固定具装着ねじ穴は、IT2000 の取り付けに利用することができます。ねじサイズは、#10-32 です。使用可能なねじ深さは、3ヶ所のうち2ヶ所の有効ねじ深さは0.400インチです。他の1ヶ所のねじ穴は、ツール本体に装着し、ロックするために使用されています。この穴は、固定具用にも使用でき、#10-32 のキャップねじの代わりに適切なねじ長さを持つ同様のねじを使用し、固定具に加えて、カバー2つを固定します。

#### 固定具の取り付け場所



ツールで確実なロック力を得るには、ツールが取付け対象製品に正しい姿勢で向き、繰り返し同じ姿勢を保つよう固定できていることを確認してください。ツールは、バンドのバックルを取り付ける表面の接面に近づけて位置させます。ツールは、バックルがカットオフ用の正しい位置に移動できるよう、表面から 1/8～1/4 インチ (3～6mm) 浮かします。ツールの引張り作動が始まったら、バンドによりツールが表面に引き下げられます。



バンドが引張られる時(テンションサイクル)、ツールはピボットポイント(緑の矢印)で最高 5 度まで時計回りに回転することがあります。カットオフサイクル中、ツールは最高35 度(青い矢印)まで反時計まわりに回転する必要があります。この動きのため、**BAND-IT** では、両方のサイクルで十分な回転が得られるようツールを装着することをお勧めします。

## IT2000 の方向付け要件:

- IT2000ツールには、所定の結果を得るためツール、クランプ、オブジェクト(装着対象製品)に必要な要件が数多くあります。
- 考え方として、ツール装着装置を作る場合には、手に持って利用する場合に発生する人間の手首、肘、肩の自然な動きを模倣することが重要で、テンション(引張り)およびカットオフ(ロック)工程全体を通して、ツールが表面に沿って浮くような使い方になるよう装置設計をしてください。

## ツールは、

- いかなる力にも干渉されない状態で、クランプする対象製品に接触することが必要です。

## これを達成するためには、次の指示に従ってください。

- ツール装着具は、引張り作動の最終段階で、「手首の動きのような」長手方向の回転動作ができるようにしておくことが必要です。この目的を達成するため、クランプとクランプされる製品によって発生する最も自然な方向にツールを向けることができなければなりません。
- ツールの初期位置または中立の位置は、ピボットポイントを中心として+/- 10~12½度の範囲内の最適な最終位置になるよう設置する必要があります。
- ツール装着具は、引張り段階でツールがクランプする製品によって“引き上げられる”方向の力を受け、“肘のような動き”をするので、このための余裕スペース残しておくことが必要です。
- クランプするツール、クランプ、対象製品の自然な傾斜のバラツキが大きくなると、最終クランプ装着結果に悪影響を与えることがあります。クランプは、最終のテンションおよびカットオフ時には、クランプする対象製品に完全に乗っている状態で行わなければなりません。ツールがクランプする対象製品に乗っていない状態でカットオフしようとする、クランプやロックが適切に形成されないことがあります。

# リモート操作および ツール装着のヒント 補足

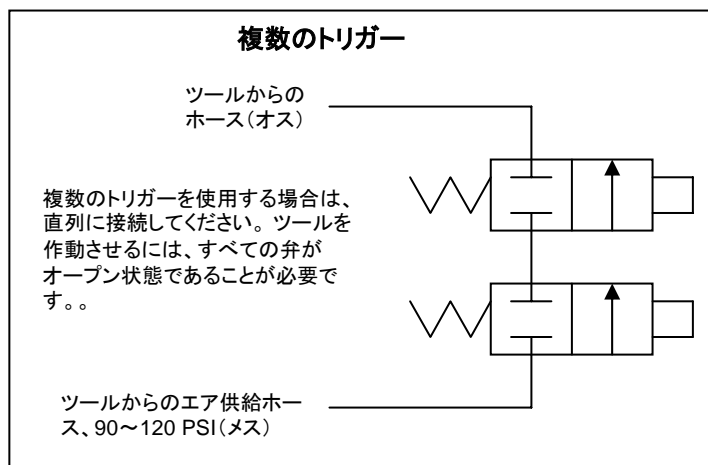
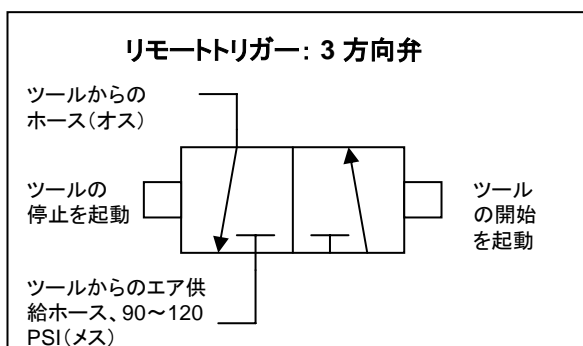
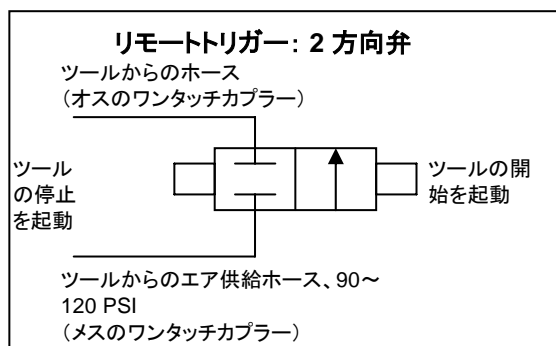


## IT2000-AB

### 1/4インチJunior®ツール

#### IT2000 リモート操作：

- 型式記号の中でトリガーオプション 1 を選んだ場合は、ベース装置のオプション版です。トリガーオプション 0 のツールは、親指作動レバーによって手動で操作されます。トリガーオプション 1 のツールは、ツールを顧客の装着具または組立ラインに組み込めるよう、手のひらボタンやその他のデバイスによりリモート操作ができます。Band-It では、足踏み式フット・コントロール・キット (I17490) を提供しています。
- リモート式は、まず親指トリガーを停止させるそしてテンションコントロールバルブに与えるエア信号を発生させるための手のひらボタンやその他のデバイスによる操作信号を伝えるための 2 本の 6 フィート x 外径 1/8 インチホースの取付け、を行います。
- エンドユーザーのご要望に応じて各種デバイスが組み込みできます。2 方向および 3 方向弁使用の基本構成を下図に示します。弁は通常“クローズ”ドモードに設定し、“オープン”モードになるときエアが供給されます。
- お客様が製造工程にこのツールを組み込む場合はお客様の責任となります。BAND-IT では、アドバイスや推奨事項をご提供しています。



ツールからの 2 本のホースを弁のポートに接続します。ホースにはマークがないので、リモートトリガーでツールが起動しない場合は、弁の反対側に接続してください。

## ツール使い方の ヒント

## 1/4インチJunior®ツール

### クランプの装着:

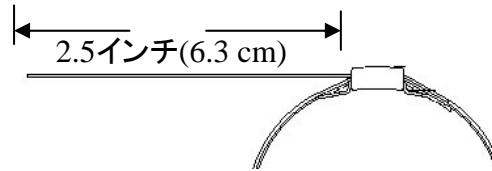
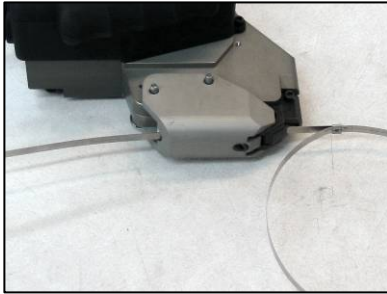
クランプを装着する際には抜き取りで、クランプをかけた後でロッキングリップが形成されていることを目視確認することをお勧めします。このリップ形成が、装着されるバンドのロック原理です。IT2000は、ナイフでバックルのエッジにバンドを折り込みます。良好なロックを形成するのに必要な項目を管理、監視することで、全数検査の必要はなく、確実にクランプができることが確信できます。

これらの項目は次のとおりです。

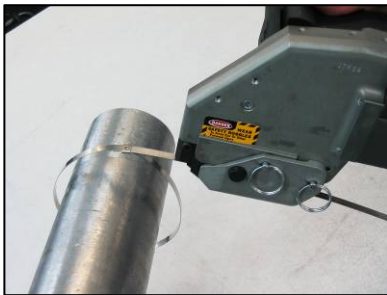
- 適切な空気圧と量(4、6 ページを参照)
- ツールへのエア圧力の設定(4、6 ページを参照)
- PM の推奨スケジュール遵守(21 ページを参照)
- ツールの正しい装着(10~13 ページを参照)

十分な性能を得るため、ツールの寿命を延ばすために、下記のことをお守りください。

- 推奨サービス日程に従い、予防メンテナンス(PM)および部品交換の遵守(21 ページ)
- 完全なメンテナンス手順を実行し、直後に新しい潤滑油を塗布しない限り、ツール内部から工場出荷時に塗布してある潤滑油を抽出しないでください。
- ツール本体で油用洗浄剤を使用しないでください。
- ワンタッチカップリングに潤滑油や洗剤をスプレーしないでください。
- 標準推奨テンション圧力に設定して使用してください(4、6 ページに記載)。これより高い圧力を使用してもクランプをより強く締め付ける結果にはならず、クランプテールの詰まりや部品の摩耗を早めることとなります。
- ナイフ ピンアクセねじは山数が少ないので締め付け過ぎないように注意してください。これらのねじを締め付け過ぎると、ねじ山が破損するおそれがあります。
- 本説明書に記載されていないメンテナンスについては、BAND-ITまでお問い合わせください。

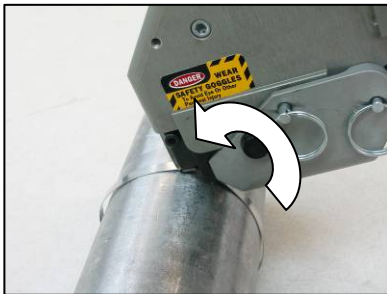


1. 図のように、クランプテールをツールに挿入します。クランプテールをツールに挿入する部分は、少なくとも 2.5 インチ (6.4 cm) の長さが必要です。ツールのヘッドは、バックルに乗せてください。注記 - クランプテールを挿入している間は、ツールを起動しないでください。これにより、クランプテールがテンション・ブロック・アセンブリーに詰まる可能性があります。



2. 作動トリガーを押し続けて、クランプのテンション(引張り)を開始します。

3. クランプのロックとクランプテールのカットオフ操作中は、バックル内径側が十分に支持されるよう、バンド(バックル位置)は均一の平らな面でしめてください。



4. クランプを引張る間、ツールをやや前側に傾けるよう保持してください。これで、クランプが正しく装着されます。ツールが完全にクランプを引張り切り、切断するまで、作動トリガーを押し続けます。切断後、トリガーを放します。



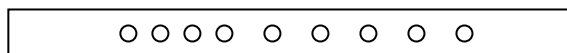
5. クランプが完了したら、クランプテールの切断テールをツールから必ず取り除いてください。切断テールは、自動的に排出されません。取り除いたら、次のクランプの準備が整います。

#### ツールで完全に引張り切ることができない:

クランプを完全に引張り切ることができない原因には、さまざまなものがあります。最も一般的な原因は、規定外のテンション圧力とテンション・ブロック・アセンブリーの問題です。

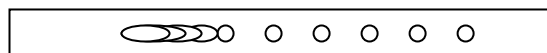
- エアコントロールモジュールのテンション圧力ゲージで、テンション圧力の設定値を確認します。9～11 ページで説明されている「製造ラインへの設定手順」の設定に従って、圧力を調節します。
- エア圧力の設定を確認または修正しても、クランプを完全に引張り切ることができない場合は、クランプテールのくぼみパターンを見てください。伸びたくぼみができている場合は、テンションブロックが原因となっている可能性があります。

正常パターン



通常のクランプテールのくぼみパターン

異常パターン



クランプテールのくぼみパターンが、テンション・ブロック・アセンブリーの問題を示しています。

- この問題が発生している場合は、24 ページの指示に従って、テンション・ブロック・アセンブリーを取り外します。
- テンション・ブロック・コンポーネントに過度の潤滑油が付いていないか確認します。24、27 ページにある潤滑の指示を参照してください。
- 汚れやほこりが付着している場合は、24 ページのクリーニング手順に従います。
- テンションブロックおよびグリッパーの摩耗を確認します(下記参照)。
- 過度の摩耗が認められる場合は、24 ページの手順に従って、摩耗した部品を交換してください。



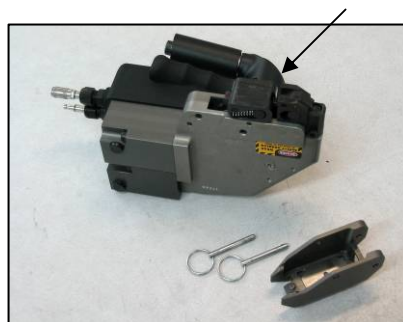
#### ツールがクランプテールを切断できない:

- 供給エア圧力が低い可能性があります。エアコントロールモジュールへの供給エア圧力を確認してください。カットオフ圧力のゲージは、100~110 PSI(690~760 kPa)を示している必要があります。供給エアの要件については、4~6 ページを参照してください。
  - 前のクランプで切断されたクランプテールの切断テールが取り除かれていない可能性があります。リセットボタンを押してクランプのテンションを解放し、クランプテールの切断テールを取り除いてください。
  - カッターブレードとカッターナイフが摩耗している可能性があります。カッターブレードの検査と交換の手順については、下の項を参照してください。
- 注記:** フリップカバーの締め付けねじは、工場で締め付けられており、ねじ部に接着剤を再度塗布する必要があります。メンテナンスの完了時点で、クイック・リリース・ピンを再度取り付けした後、再度締め付けてください。

#### カッターの刃の検査と交換:



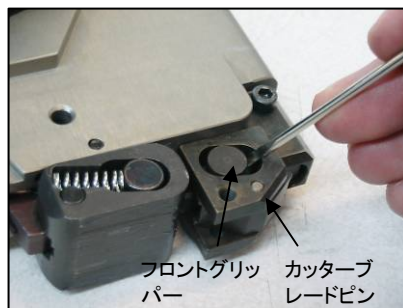
1. フリップカバーの締め付けねじをゆるめ(上の注を参照)、図のようにクイック・リリース・ピンを両方取り外します。



2. クリーニングと潤滑油の塗布のため、フリップカバーとテンション・ブロック・アセンブリーを取り外します。



3. カッターブレードピンとカッターブレードを取り外します。カッターブレードには、カッターエッジが180度方向の2面にあります。交換する前に、2つ目のエッジを使用してください。



4. カッターブレードピンを装着する際には、小型のねじまわしを使用し、フロントグリップパーをツールの背面に押しつけます。

**トラブルシューティング  
一覧表**

現象	可能性のある原因	推奨の解決方法	ページ
ツールのテンション動作が正しくない(スリップしている、遅いなど)	リアテンションブロックがスリップしているため、ツールがカットオフテンションに達しません	グリッパーブロックアセンブリを取り外して検査します。必要に応じて交換します。	24
	フロントグリッパーのスリップ	フロントグリッパーとグリッパーガイドアームを取り外し、検査します。摩耗している場合は交換します。	*
	フロント及びリアグリッパー 接触面が汚れている	グリッパー周辺の接触面を取り外してクリーニングします。	24
	トリガーが起動されていない時にエアが漏れる	空気が漏れる音が聞こえるかどうか調べてみてください。赤い弁(エア遮断弁)、エア通路を確認し、必要に応じて交換します。エアは漏れてはいけません。赤い弁や空気ラインを取り外し、必要に応じて交換します。または、BAND-IT までお問い合わせください。	28
	フリップカバーやツールの本体が摩耗している	フリップカバーの内側とツール本体の底部に過度の摩耗がないかどうかを確認します。必要に応じて、フリップカバーを交換してください。ツール本体の摩耗程度については、BAND-IT に評価を依頼してください。	28
	エア通路に水や油が入っている	エア通路と赤い 4 方向弁掃気します。エア乾燥剤やツールのセットアップ要件に合った同様の装置を取り付けます。	*
	完全なテンションがかかる前にカットオフが行われる	カットオフのタイミングを確認し、必要に応じて本体右側を取り外し、タイミング弁を調節します。破損している場合は交換します。	28
ツールがクランプテールを切断できない	トリガーを離すのが早すぎる	トリガーは、カットオフサイクルが完全に終わるまで押し続けてください。	15
	工場エア圧力の変動	工場エア圧力がツールのセットアップ要件に合っていることを確認します(説明書を参照)。エアプスター・システムが必要な場合があります。	4-8
	ナイフ/ブレードが摩耗している	ナイフとブレードを取り外して交換します。メンテナンススケジュールを参照してください。	21,22
	タイミング弁の調節	タイミングを確認します。必要に応じて、本体右側を取り外し、タイミング弁を調節します。破損している場合は交換します。	28
	リアテンションブロックがスリップしているため、ツールがカットオフテンションに達しない	グリッパーブロックアセンブリを取り外して検査します。必要に応じて交換します。	24
	コイル式ホースラインのエア漏れ	コイル式ホースアセンブリでエアが漏れていないことを確認してください。必要に応じて取り外し、交換します。	4-8
	フロントグリッパーのスリップ	フロントグリッパーとグリッパーガイドアームを取り外し、検査します。摩耗している場合は交換します。	*
	赤い 4 方向弁の故障	弁を取り外してクリーニングし、検査します。必要に応じて交換します。	*
	ブレードピンやハウジングの摩耗	ブレードピンやメンテナンス・フリップカバーを取り外し、交換します。	23

**トラブルシューティング  
一覧表**

現象	可能性のある原因	推奨の解決方法	ページ
ツールがクランプテールを切断できない(続き)。	リンクコンポーネントが損傷している、干渉を引き起こしている	ツールの左側本体を取り外し、リンク機構を確認します。リンク機構を取り外し、必要に応じて交換します。または、BAND-IT までお問い合わせください。	27
	カットオフシリンダーのシールが損傷しているか、漏れ	ツールの左側本体を取り外し、シールを確認します。	*
	カットオフエア通路の漏れ	コイル式ホースアセンブリーに空気の漏れがないことを確認します。ハンドルカバーを取り外し、グレーメッキ弁アセンブリーと赤い弁アセンブリーで漏れがないことを確認してください。エア通路全体に漏れがないことを確認します。	*
	空気圧式ラインに水や油が入っています。	エア通路と赤い4方向弁掃気します。エア乾燥剤やツールのセットアップ要件に合った同様の装置を取り付けます	4
	カッターナイフピンを留めるねじが長すぎ、またはゆるみ	正しい長さのねじを使用していて、カッターナイフのピンが正しく収まっていることを確認します。	23
	コイル式ホースラインが逆接 <sup>1</sup> (カットオフ圧力がテンションシリンダーにかかっているなど)。	コントロールモジュールの右側からツールの底部に入るコイル式ホースのエアラインを確認します。	4,5,7
カットオフ後のクランプゆるみ	ツールの使用が正しくない	オペレーターが適切な研修を受け、ツールの説明書を理解していることを確認してください。	5,7,8,14
	テンション設定が低すぎる	取説に従って、エアコントロールモジュールのテンション設定を調節します。	4
	バックルの位置または対象製品位置が適正でない	最小直径部分にバックルを取り付けます。バックルは、取付け中、内径側を支持しておく必要があります。用法の確認/推奨については、BAND-IT までお問い合わせください。	15
	完全なテンションに達する前に、ツールがクランプテールを切断する	タイミングを確認します。必要に応じて、右側ハンドルを取り外し、タイミング弁を調節します。破損している場合は交換します。	28
	カッターナイフ/カッターブレードが摩耗している	カッターナイフとカッターブレードを取り外して交換します。メンテナンススケジュールを参照してください。	17
	トリガーが起動されていない時にエアが漏れる	エア漏れが聞こえるか調べてみてください。赤い弁、エア通路を確認し、必要に応じて交換します。空気は漏れてはいけません。赤い弁やエアラインを取り外し、必要に応じて交換します。または、BAND-IT までお問い合わせください。	BAND-IT までお問い合わせください。
トリガーを押してもツールが作動しない	コントロールモジュールのエア遮断弁が、「オフ」位置になっている	コントロールモジュールの弁を「オープン」位置に回します。ゲージがエア圧力を表示していることを確認してください。	5
	コイル巻ホースラインが折れ曲がっている	本体に入る部分でコイル巻ホースアセンブリー折れ曲がりなどを修正します。	4,7
	エアラインが折れ曲がっているまたははさまれている	右側のハンドルを取り外し、エアラインを検査します。必要に応じて取り外し、交換します。	28
	テンションピストンがハンガーねじ穴に干渉している	ツール上部にあるハンガーねじをゆるめます。ねじのかみ合いは、0.125 インチ (3.2mm) を超えてはいけません。	11
	ワンタッチカプラーがしっかりと挿入されていない	取り外して、しっかりと取り付けます。	5,8

**トラブルシューティング  
一覧表**

現象	可能性のある原因	推奨の解決方法	ページ
クランプがツールに挿入できない	コントロールモジュールのエア圧力バルブが、「オフ」位置になっている	コントロールモジュールのバルブを「オープン」位置に回します。ゲージがエア圧力を表示していることを確認してください。	5
	クランプテールがツールに残っている	クランプテールを取り除きます。詰まっている場合は、メンテナンス／フリップカバーを取り外し、クランプ材を取り出します。	15,17
	ナイフが下降したままになっている	ナイフを取り外すか交換します。リンク機構の欠損または損傷を確認します。	23
	ツールに合っていないクランプ型の使用	選択したクランプに合ったツールを使用していることを確認します。	カバー
ハンドルが調節されない	ハンドルのナットが損傷しているか、しっかりと収まっていない	ハンドルアセンブリーを取り外し、ナット、ハウジングに損傷がないことを確認します。必要に応じて交換します。	9

\* = その他のサポートについては、BAND-IT までお問い合わせください。

**ツールのPM(予防メンテナンス):**

ツールには摩耗する部品が含まれており、定期的を確認し、交換する必要があります。BAND-ITでは、この要件に対応する予防メンテナンス(PM)スケジュールを開発しました。ツールの作動中に問題が発生したり、ハンドル内部から空気漏れが聞こえる場合は、BAND-IT-IDEX, Inc. に返送し、修理を受けてください。

BAND-IT では、クランプ100,000 回ごとに、基本的オーバーホールを行うため返送いただくようお願いいたします。

**PM(予防メンテナンス)スケジュール**

クランプ装着回数	メンテナンス項目	メンテナンスの内容
12,500 回ごと	テンション・ブロック・アセンブリー	クリーニングと潤滑油塗布
	フリップカバー	クリーニングと潤滑油塗布
25,000 回ごと	リンク機構	クリーニングと潤滑油塗布
	ツールヘッド	クリーニングと潤滑油塗布
	カットオフブレード	180度回転
	カットオフナイフ	180度回転
	フロントグリッパー	クリーニングと潤滑油塗布
50,000 回ごと	ブレード、ブレードピン、ナイフ、ナイフピン	交換
	テンション・ブロック・アセンブリー	アセンブリーの交換
	フロントグリッパー	グリッパーの交換

# メンテナンス 部品番号



## IT2000-AB

### 1/4インチJunior®ツール

製造用ツールは、特定の部品が摩耗します。定期的なクリーニングや潤滑油の塗布を含む予防メンテナンスにより、これらの部品を交換する頻度を減らすことができます。ツールの寿命を最大限に引き延ばすには、テフロンを含む合成ジェル状潤滑油を使用してください。ツールのメンテナンスについては、22~28 ページを参照してください。ツールを修理する時は、ねじ部に少量のロックタイト（青 - 中程度の強度）を注意深く控えめに使用し、しっかりと締め付けてください。

部品番号	*交換部品 説明	ツールあたりの数
I13288	ナイフ	1
I13887	ナイフピン	1
I17687	ナイフ取付けねじ	2
I11788	ブレード	1
I13987	ブレードピン	1
I10188	テンションブロック	1
I10190	テンション・ブロック・アセンブリー (I10188、 I10388、I10888、2 A38487 を含む)	1
I22199	フリップカバー アセンブリー (組立済みのフリップ カバーと 2 本のクイック・リリース・ピンを含む)	1
I16387	潤滑油 (テフロンを含む合成ジェル潤滑油)	

**\*注記** - IT2000 標準修理部品キットをご利用いただけるようになりました。

サービスサポートについて工場にご連絡いただく際には、ツールの型式およびシリアル番号をお知らせください。BAND-IT-IDEXカスタマーサービスの連絡先は、1-800-525-0758です。

部品番号は、予告なく変更される場合があります。

## ナイフアセンブリーの交換:



A) 17 ページの説明のように、カッターブレードを取り外します。

B) 2 本のナイフ・ピン・アクセスねじを取り外します。これらは、特別な長さのねじです。

**重要:** ツールを修理する時は、ねじ部にロックタイト(青 - 中程度の強度)を使用し、しっかりと締め付けてください。



カッターナイフピンを取り外すには、アクセスホール線路上にあるカッターナイフピンで示されている一番上の位置にナイフアセンブリーが来ていることが必要です。この位置にきていない場合は、ツールをエアコントロールモジュールに接続します。エア遮断弁を開き、ツールに一瞬圧力をかけます。遮断弁を閉じ、ツールをエアコントロールモジュールから切離します。次に、ワイヤー状のもの(ゼムクリップなど)でカッターナイフピンを押し出します。



ピンを取り外したら、先細プライヤーを使ってナイフアセンブリーをつかみ、ツールヘッドから引き出します。摩耗を確認し、必要に応じて交換するか、180度回転させます。

すべての部品を逆の順番に取付けます。メンテナンス・フリップカバーとクイック・リリース・ピンを取り付けたら、フリップカバーねじを締め付けます。

## テンション・ブロック・アセンブリーのメンテナンス:

メンテナンスカバーの締付けねじをゆるめ、17 ページに示されている2本のクイック・リリース・ピンを外して、メンテナンス・フリップカバーを取外します。

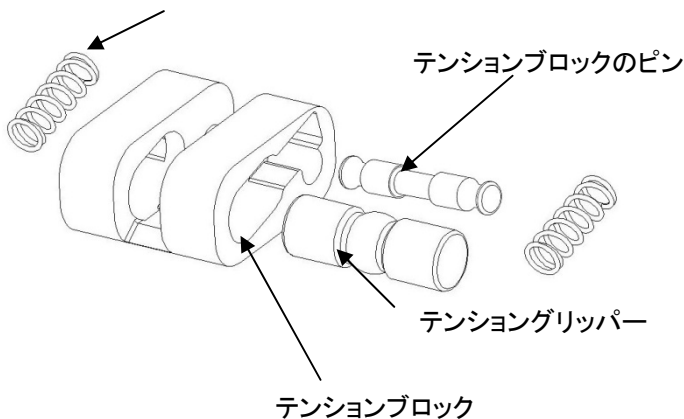
テンション・ブロック・アセンブリー

テンション・グリッパー



テンション・ブロック・アセンブリー

圧縮ばね - 2

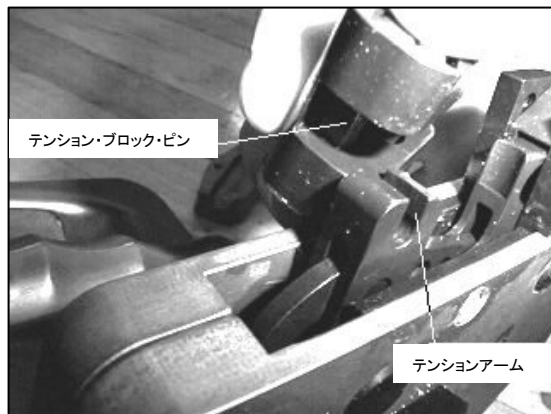


## テンション・ブロック・アセンブリーの検査および部品交換:

- 分解:**
- テンション・ブロック・アセンブリーをテンションアームのノッチから持ち上げて取外します。
  - グリッパーを押し出し、ゆるんだグリッパースプリングを取出します。
  - グリッパーのピンを押し出します。

- 検査:**
- テンションブロックが摩耗していないかどうかを検査し、必要に応じて交換します。
  - テンショングリッパーが摩耗していないかどうかを検査し、必要に応じて交換します。
  - グリッパーピンが摩耗していないかどうかを検査し、必要に応じて交換します。

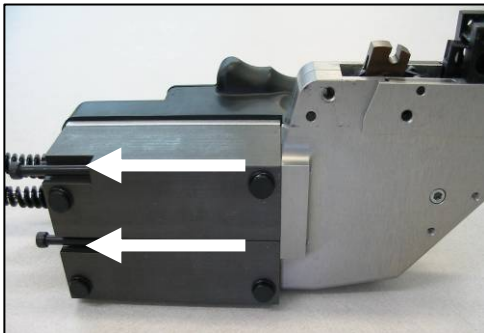
- 再組立:**
- 27 ページに示されているように、グリッパーの表面に潤滑油を塗布します。
  - テンションブロックにグリッパーを取付けます。
  - 27 ページに示されているように、テンションピンの表面に潤滑油を塗布します。
  - テンションブロックにグリッパーピンを取付けます。
  - グリッパースプリングを再度取付けます。
  - テンション・ブロック・アセンブリーを再度取付けます。 テンションブロック のピンとテンションアームのノッチがしっかりと噛み合っていることを確認してください。
  - 27 ページで説明されているように、メンテナンス・フリップカバーに潤滑油を塗布します。
  - メンテナンス・フリップカバーを取付け、クイック・リリース・ピンを挿入します。
  - フリップカバー締付けねじを締め、再組立を完了します。



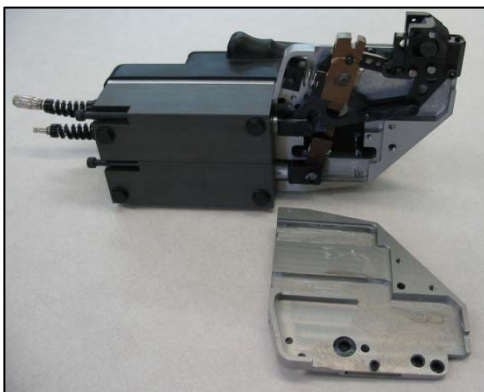


- メンテナンス・フリップカバーを取り外します。すべての作動部品とリンク部品で摩耗がないことを確認します。
- エアノズルを使用して、テンション室の汚れや金属粉を丁寧にクリーニングします。
- 綿棒や短い毛先のブラシを使用して、異物を取り除き、もう一度エアノズルを使って洗浄します。
- すべての作動部品を完全にクリーニングしたら、全表面に潤滑油を塗布します。以下は潤滑油の塗布手順です。
- 機械部品の潤滑には、テフロンを含む合成ジェル潤滑油を使用してください。

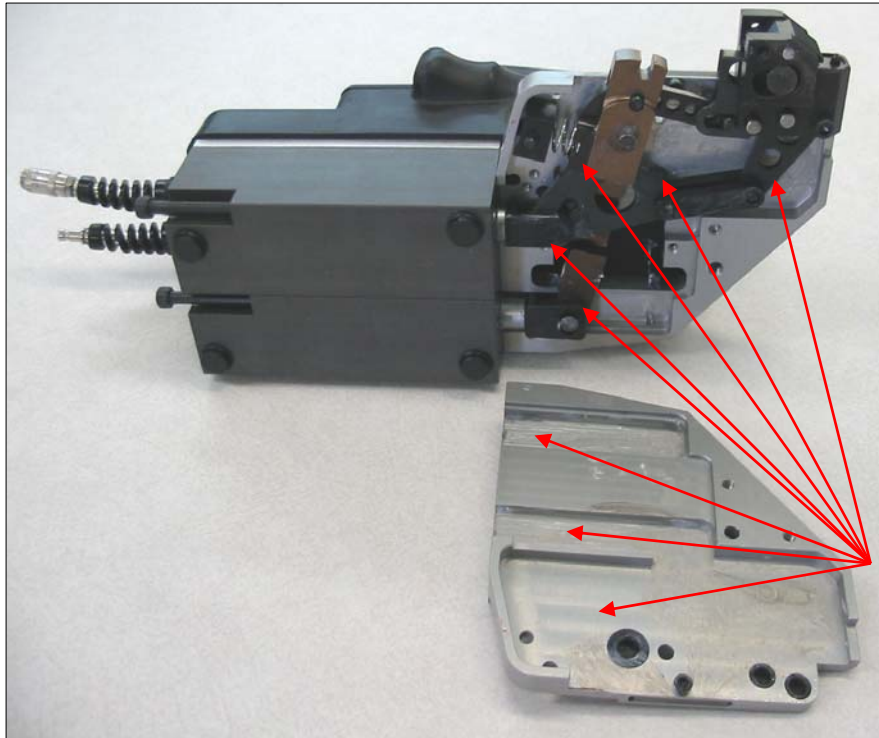
## リンク機構のクリーニング、潤滑油塗布を行うための分解手順



- 1) シリンダーの背面にある2本のねじを取り外します。本体の側面を固定している3本目のねじを取り外します。ツールを支えながら、側面カバーを静かに持ち上げると、リンク機構が現れます。この側面カバーはしっかりと固定されているため、ツールからカバーをはずすために、多少、左右にゆする動作が必要となる場合があります。



- 2) 汚れ、金属粉、液体汚染、潤滑油など、リンクの全体的な状態をチェックします。
- 3) 上部シリンダー(テンションシリンダー)に、空気の漏れがないこと、ピストン周辺の残留物から漏れの形跡がないかどうかを確認してください。
- 4) ツール本体、リンク、取り外したツールカバーを含め、ツールのリンク機構室をクリーニングします。



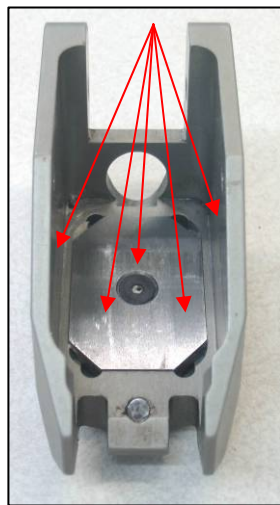
- 4) 上の赤い矢印で示されているように、取り外したカバーに潤滑油を塗布します。また、27 ページに示されているように、ツール本体、リンク、テンション・ブロック・アセンブリーに潤滑油を塗布します。
- 5) リンク機構部分すべてに潤滑油が塗布されていることを確認し、リンクの正しい配置を確認した後、カバーを取り付けます。
- 6) #10 - 32 X 4インチ 長さのキャップねじ 2 本をシリンダーハウジングを通してカバーに締め付けることによって、ツールのサイドカバーを固定します。使用中に緩むのを防ぐため、ロックタイト(青)を少量 ねじ1山か2山に塗布します。

**潤滑** - 推奨されるメンテナンススケジュールに従って、テフロンを含む合成ジェル潤滑油を使用し、図で示され、説明されているとおりに内部部品に潤滑油を塗布します。すべての軸受部分とメンテナンス・フリップカバーの内面に、軽く潤滑油を適用します。

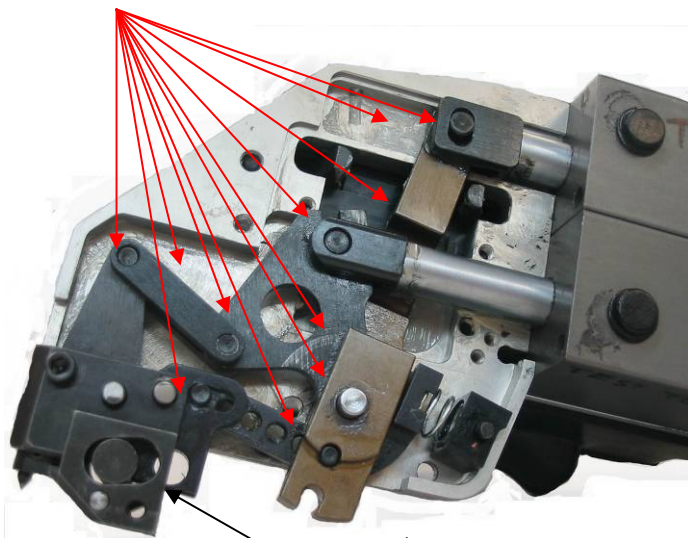
**注意** - 潤滑油を使用しすぎると、グリッパーがスリップする原因となり、クリーニング処理全体を最初からやり直さなければいけない場合があります。

赤い矢印で示されている全ポイントに軽く潤滑油を塗布します。

メンテナンス・フリップカバーには 12,500 サイクルごとに塗布

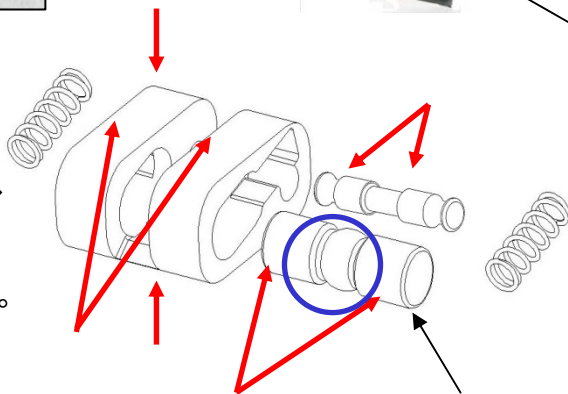


ツールの機構部分には 25,000 サイクルごとに適用



フロントグリッパー

メンテナンス・フリップカバーをクリーニングし、潤滑油を塗布して取り付け、クイック・リリース・ピンを取り付けたら、フリップカバーねじを締め付けます。7、17 ページを参照してください。



テンショングリッパー

テンション・ブロック・アセンブリーには 12,500 サイクルごとに塗布

注記: グリッパー(テンション、フロント共)の中央には、絶対に潤滑油を塗布しないでください。(青い丸で示された部分)。グリッパーがスリップする原因となります。

### クランプテール・カットオフのタイミングを調節する方法:



エアシステムの汚染により、タイミングバルブが遅くなるという影響を受けることがあります。湿気、ゴミの粒子、油、溶剤などは、つまり、あるいは性能ばらつきの原因となります。

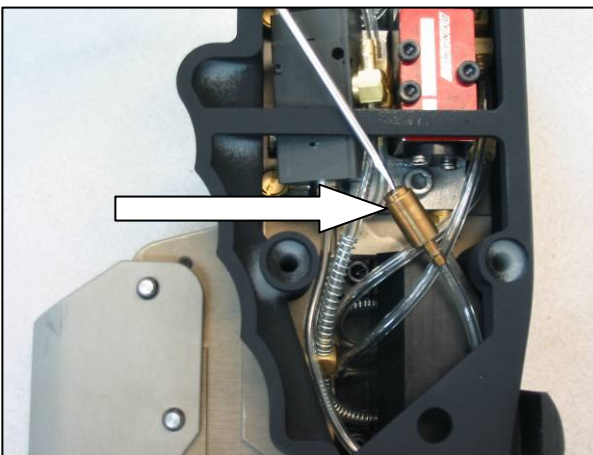
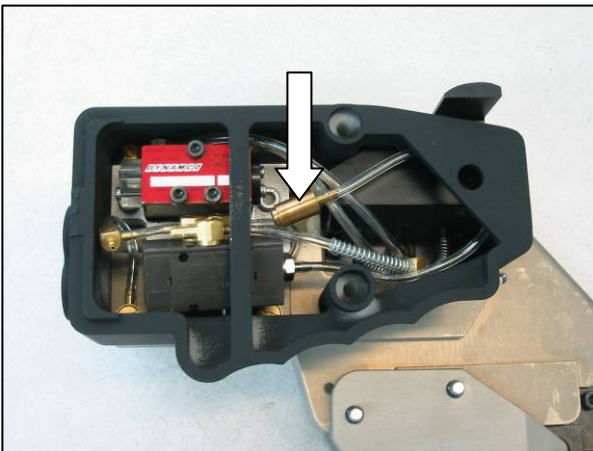
カットオフサイクルは、0.5～1.0 秒が標準です。

カットオフのタイミングが短すぎると、カットオフ機能に切り替わる前に所定のテンションを得ることができず、クランプが緩む原因となります。より柔らかい対象製品へのクランプには、より長いタイミングが必要となります。

カットオフのタイミングが長すぎると、作業が遅くなり、装着作業中にツールが傾く原因となります。これは、ツールに損傷を与える場合があります。

### 手順:

- 1) 9/64インチの六角レンチを使って、ハンドルカバーにある2本のキャップねじを取り外します。カバーを取り外し、横に置いておきます。
- 2) タイミングの調節に使用される真鍮のニードルバルブは、左図では明示されています。
- 3) 調節方法: ツール内部のチューブがよじれないように注意して、弁を支えます。調節弁ねじがかっちり止まるまで、時計回りに静かに回します。ここから反時計回りに1 1/2回調節ねじを戻します。これで、0.5～1.0秒のカットオフ設定になります。
- 4) 正しく調節されたことの確認テスト: エアコントロールモジュールにツールを接続してから、エア遮断弁をオンにします。底部のワンタッチカップリング(上の写真)に接続されているコイル式エア供給チューブを静かに折り曲げてエアを遮断してから、ツールトリガーを起作動させます。この操作はツールにカットオフを実行させるもので、これでカットオフタイミングが確認できます。タイミングねじを半回転締めこむと、ツールのカットオフ動作が遅くなります。逆に半回転戻すとカットオフ動作を早めます。タイミングが0.5～1.0秒の遅延に設定されるまで、手順全体を繰り返します。注意: 0.5秒未満にタイミングを設定すると、クランプが緩む可能性があります。

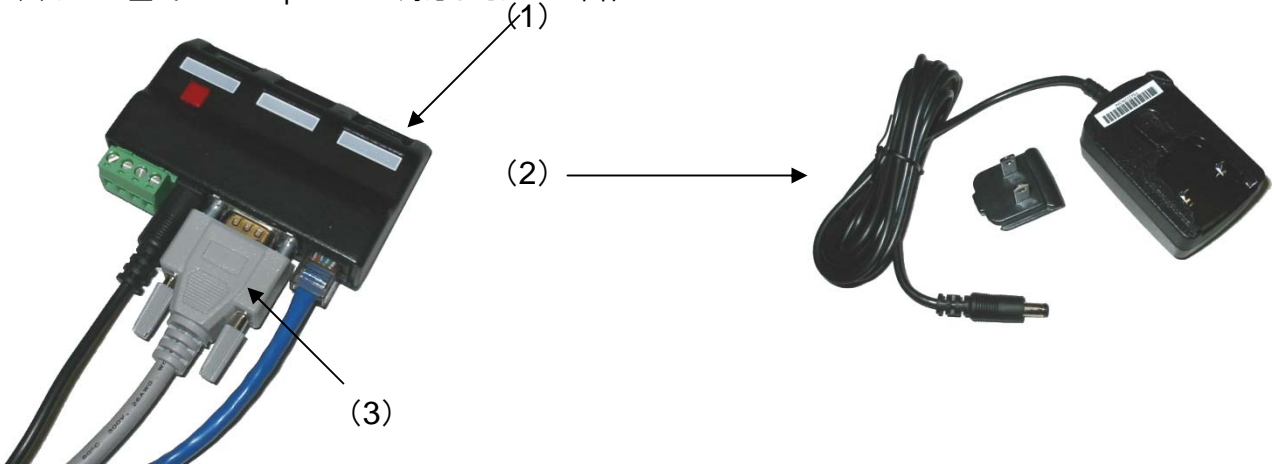


**データフィードバック  
システム****テンションシリンダー 圧力モニターシステム**

テンション・フィードバック・システムは、圧力トランスデューサーでテンションシリンダー圧力を測定し、この圧力からクランプテールのテンション(引張り力)を算出します。引張り力そのものを直接測定するものではありません。カットオフシリンダーは、ツールが最大のテンションに達した時点で動き始めます。テンションシリンダーによって発生するテンション力が、トランスデューサー信号から計算されます。カットオフシリンダーが動き始める際に、トランスデューサー信号が記録されます。システムは、テンションおよびカットオフシリンダーで完了したサイクル数をデータ収集デバイスに転送する信号出力を提供します。ASCII形式のデータは、RS-232 シリアルポートを通して、データ収集デバイス(本システムの構成部品としては含まれていません)に送信されます。

テンション・フィードバック・システムは、次の部品から構成されます。

- (1) データコントロールボックス
- (2) 5VDC 電源、変換コンセントクリップ付き  
(米国、英国、ヨーロッパ)
- (3) RS232 シリアルケーブル、約10 フィート(約3m)
- (4) データケーブル、15フィート(約4.5m)
- (5) プログラムおよび本説明書を収録した CD
- (6) ツール型式“Other Option 1”に対応したツール本体

**初期セットアップ:**

- シリアルケーブルをデータコントロールボックスからデータ収集デバイス(コンピュータなど)に接続します。
- コントロールボックス背面にあるBAUD 選択スイッチを所定通信速度:2400 または9600 のいずれかに設定します。
- データケーブルをツールとコントロールボックスの端子に接続します。
- ご要望によっては、お客様が準備されるデバイスに、1個または双方のリレー接点セットを接続できます。例えば、PLC に信号を送信したり、ツール遮断デバイスを制御したりするのに使用できます。
- 110~240VAC 50~60Hz のコンセントに 5VDC 電源を差し込み、ケーブルをコントロールボックスの電源コネクタに差し込みます。
- コントロールボックスにある緑色のインジケータが点灯すると、テンション圧力のモニター準備が整います。
- 黄色のインジケータが点灯している場合は、ツールが認識されていません。データケーブルが接続され、電氣的ノイズ源から離れていることを確認してください。
- データの収集についての詳細は、31 ページを参照してください。
- ツールのカットオフタイミングを確認するには、28、33 ページを参照してください。

データコントロールボックスの概要

赤色のインジケータ:

- 設定範囲外の読み取り
- 不適合のツールバージョンが接続されている場合

黄色のインジケータ:

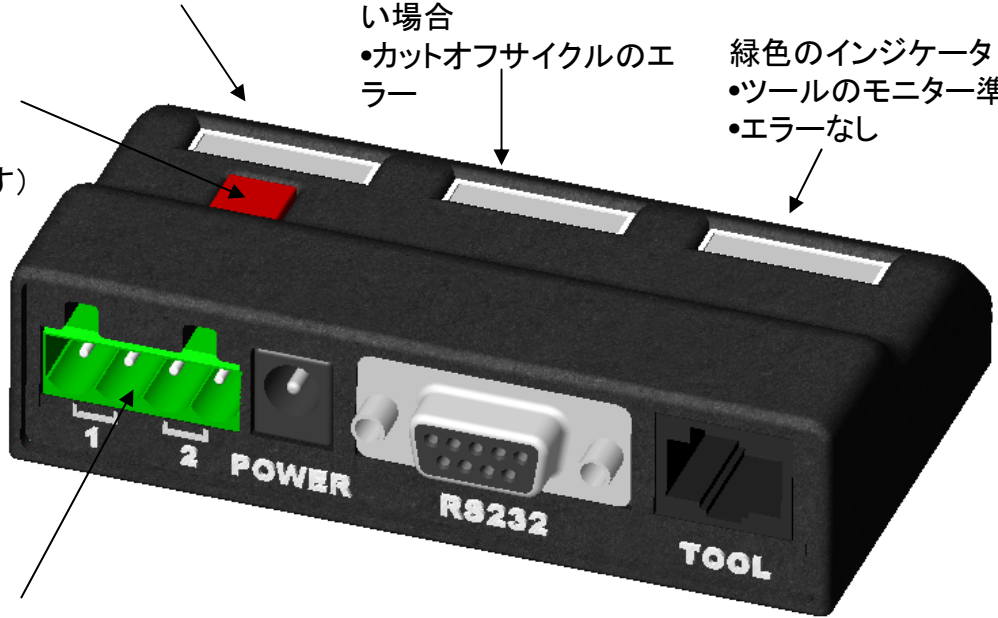
- ツールが接続されていない場合
- カットオフサイクルのエラー

緑色のインジケータ:

- ツールのモニター準備完了
- エラーなし

ボタン:

- リレー 1 のリセット
- プログラムの変更  
(3 秒間押し続けます)



リレー接点  
12VDC 500mA 最大

- リレー 1、閉じるとオン:  
•クランプサイクルの完了
- リレー 2、閉じるとオン:  
•範囲外の読み取り



BAUD 選択スイッチ

## コントロール上限および下限の設定

ツールに付属の CD には、コントロールボックスがモニターするデータの種類とコントロール上限および下限を調節するプログラムが収録されています。

1. コントロールボックスを電源とデバイスに接続すると、双方向の RS232 通信が可能になります。例については、XX ページを参照してください。この手順では、フロー制御を無効にする必要があります。
2. CD で、“Control Settings.exe”という名前のファイルを見つけて実行します。
3. “Download(ダウンロード)” ボタンを押します。これで、制御ボックスにプログラムが読み込まれます。
4. 画面に表示される指示に従います。圧力と力の両方のオプションを選択する場合は、制限を注意して設定してください。力と圧力の両範囲が、エラーメッセージを生成しないよう設定する必要があります。このため、エラー状態を解除できない状態が発生する可能性があります。
5. 制限を設定したら、CD で“I75301.exe”という名前のファイルを見つけて実行します。“Download(ダウンロード)”を押すと、オペレーティングプログラムが再インストールされます。
6. これで、データ制御ボックスを使用する準備が整います。
7. 例:

プログラム: I75302 Rev A

このプログラムは、データコントロールボックスの制限をリセットします。

使用する力の単位を入力します。LBF(L)またはニュートン(N)のいずれかになります。 **L**

使用する圧力の単位を入力します。psi(P)または kPa(A): **P**

確認するデータの種類を入力します。PSI(p)、力(f)、両方(b): **F**

力の下限を入力します。 **300**

力の上限を入力します。 **360**

力: 300~360 LBF

これが正しい場合は、オペレーティングプログラムをダウンロードします。

正しくない場合は、もう一度やり直してください。

## コントロール上下限を選択する際の推奨事項:

すべてのコントロールボックスは、本説明書に記載されている圧力範囲を確認するよう、工場であらかじめ設定されています。

圧力と力の関係はツールによって異なるため、力を制限の要素に使用することをお勧めします。必要な力の範囲は、クランプの用途によって異なることに注意してください。異なる設定でサンプルをテストし、その用途に合った上限と下限を決定します。

# データフィードバック システム

## 仕様:

- 電源: 110~240 VAC、50~60 Hz 入力、5VDC 出力のコンセントアダプター(6 フィート(約1.8 m)ケーブル付属)
- 圧力の範囲: 10~125 PSI (70~860 kPa)を検出
- 出力: 9 ピン、RS-232 シリアル(およそ 10 フィート(約3 m)のケーブル付属)
- シリアル設定:
  - 2400 または 9600 Baud
  - 8 ビット
  - パリティなし
  - 1 ストップビット
  - ASCII 形式のデータ
  - フロー制御なし
- データ形式: タブで区切られたデータ列(クランプ数、PSI、概算 LBF、発生した場合はエラー)、各レコードは、行フィード/改行(ハードリターン)で区切られます。
- 実際の ASCII 出力: [ ] で囲まれた項目は、エラーが発生した場合にのみ出力されます。  
(サイクル数)9(圧力)9(力)9(シリアル番号) [9(エラー)] 10 13
- データは、各クランプの設置サイクルで送信されます。
- 精度:
  - PSI: +/- 1.0 kPa: +/- 7
  - LBF: +/- 10 N: +/- 45

## 操作:

- このシステムは、力または圧力の計算値が事前に設定された範囲外になった場合、赤いランプが点灯し、出力データ文字列にエラーメッセージが付加されます。また、リレー 1 の接点が閉じます。この状態は、テンション圧力が正しく設定されていない、ツールでエアが漏れている、カットオフタイミングが短すぎる、ツールへのエア供給量が低いなどの原因によって発生します。
- 必要に応じて問題を修正し、クランプ自体を装着するか、あるいはM28090 デバイスを使用して、ツールのサイクルを行います。それでも赤いインジケータが点灯する場合は、エアシステムに関連する問題を修正してみてください。
- 注記: コントロールボックスのボタンを押すと、エラー表示が消去され、インジケータが緑に変わります。また、リレー接点が解放されます。これは、リレーがツールの遮断デバイスを直接制御する場合以外は、通常必要ではありません。システムのその他のリセット方法については、**34 ページ**を参照してください。
- コントロールボックスが接続されているツールをはじめて検出すると、サイクル数やツールのシリアル番号といったツールの情報が出力されます。



**データのキャプチャ(収集):**

- テンション・フィードバック・システムは、Windows オペレーティング・ソフトウェアを実行するコンピュータを含め、多くのデータ・キャプチャ・デバイスとともに使用できます。
- I75390 データコントロールボックスは、該当適合ツールに接続して動作します。ツールのシリアル番号、クランプ回数、設定は、ツール内に保持され、使用されるコントロールボックスが変わっても検出されます。(\*I75390システムは、X75390システムとは動作しません)
- すでに述べた形式のデータを読み取れるソフトウェアまたはハードウェアは、データがツールから送信されるため、データの収集に使用できます。
- コントロールボックスのプログラムをアップデートまたはカスタマイズは、“single executable file”(1つの実行可能ファイル)を使ってコンピュータに送信されるため、その他のソフトウェアは必要ありません。BAND-IT Engineering (電話: +1-800-525-0758) までお問い合わせください。

**データ出力の例:**

プログラム: I75301 Rev A

圧力: 55~75

力: 336~360

Clamp #	PSI	LBF	Tool #	Error
30			11111	
31	69.1	360	11111	
32	64.8	337	11111	
33	58.1	302	11111	LOW
34	72.7	378	11111	HIGH
35	69.0	359	11111	C

- LBF = クランプテール にかかる力の計算値。+/- 10 LBF
- コントロールボックスの設定により、圧力または力のいずれか、または両方が表示されます。パラメータの設定方法については、XXページを参照してください。
- この例ではクランプ番号 33 は低出力、クランプ番号 34 は高出力を示します。
- クランプ番号 35 は、システムが設定された時間内に完全なカットオフサイクルを終了できなかった場合のデータ出力を表示します。ツールでM28090 デバイスを使用すると、このエラーが表示されることに注意してください。
- クランプ番号 30 は、ツールが接続された最初に表示されます。

**互換性のないツール:**

- 正しいハードウェアが内蔵されていない非適合ツールを使用すると、データコントロールボックス“エラー! 互換性のないツールの種類が検出されました”というメッセージが表示されます。
- アップグレードについて、BAND-IT までお問い合わせください。

**テンション・フィードバック・システムのトラブルシューティングガイド:**

データが出力されない。電源が接続されていますか。ツールに CAT5 パッチ・ケーブルを接続していますか。RS-232 シリアルケーブルを使用して制御ボックスを接続していますか。ヌル (Null) モデム ケーブルは、このデバイスでは使用できません。コンピュータによっては コントロールボックスに接続するポートが、別のプログラムで使用されている場合があります。プログラムを閉じるか、別のポートを試してください。

データの出力値が混乱。データ・キャプチャ・デバイスとコントロールボックスの設定を確認します。コントロールボックスとツール間の最大ケーブル長は 25 フィート (約 7.6 m) で、ブレイクアウトボックスとデータ キャプチャ場所間の最大ケーブル長は 50 フィート (約 15.2 m) です。(これより長いシリアルケーブルでは、シリアル・ライン・アンプを使用することをお勧めします。)

ツールのサイクルが実行されるが、データが出力されない。ブレイクアウトボックスがヘッダー文字列を送信するが、ツールの圧力および力のデータは送信しない場合は、ツールハンドル内のエアラインが挟まれていることを確認してください。これは、2 本のハンドルねじをゆるめ、ツールを再サイクルさせることで確認できます。28 ページを参照して、タイミングが正しく調節されていることを確認します。ケーブルの接続と設定が正しく、ツールが正しいテンションシリンダー圧力で作動していることを確認してください。

ツールのサイクルが実行され、システムの読み取りには問題はないが、クランプがゆるい。本説明書を参照してください。エア圧力の設定、クリーニング、潤滑、PM (予防的メンテナンス)、部品の交換セクションをご覧ください。ツールユーザー様にはクランプの対象製品かどうかの確認をお願いします。

ボックスがランダムにリセットしたり、データの送信に時々失敗する。

外部ソースからの干渉が原因です。ボックスを電源コンバータやモーターなどのデバイスから離します。この配置が無理である場合は、ボックスを独自のシールド/アースされたケース内に配置してください。

### カットオフタイミングの確認手順

1. この手順には、M28090 校正デバイスが必要です。
2. デバイスに付属の手順書に従い、M28090 校正デバイスを接続してツールを準備します。
3. データコントロールボックスを切り替えてカットオフタイミングを確認するには、コントロールボックスのボタンを 3~4 秒間押し続けます。緑色のインジケータが点滅し、「**タイミングの確認準備完了: トリガーを押してください**」というメッセージが表示されます。
4. ツールのトリガーを押します。コントロールボックスが、測定されたカットオフタイミングを表示します。

例:

「Timing OK, Time = 1.01 sec(タイミング OK、時間 = 1.01 秒)」

「Timing Error! Timing short = .80 sec(タイミングエラー! タイミングが短すぎます = 0.80 秒)」

5. タイミングが指定範囲内にある場合は、緑色のインジケータが点灯し続けます。タイミングサイクルが短すぎる、または長すぎる場合は、赤色のインジケータが点灯します。調節と再確認については、**28 ページ**の指示に従ってください。
6. ツールのリセットボタンを押し、コントロールボックスをリセットします。緑色のインジケータが点滅し、タイミングを再度確認する準備が整います。
7. タイミング確認モードから通常のプログラム操作に切り替えるには、ブレイクアウトボックスのリセットボタンを 3~4 秒間押し続けます。

**注記:** 接続されているツールを検出しない限り、プログラムをタイミングモードにしたり、タイミングモードを終了したりすることはできません。

**接続:****1. ツールおよびブレイクアウトボックス間のデータケーブル接続:**

8ピン、15フィート(約4.6m)、CAT5eケーブルが付属しています。このケーブルは、5VDC電源と5つのデジタルラインを持ちます。15フィート(約4.6m)を超えるケーブルを使用すると、信号の質が低下し、ツールが間違った圧力の読み値を表示する可能性があります。

データボックスはツールにのみ接続してください。ツールやコントロールボックスをその他のデバイスには決して接続しないでください。これを怠ると、デバイス、コントロールボックス、ツールに損傷を及ぼす可能性があります。

ケーブルをツールおよびコントロールボックスに接続する前に、コネクタ内に異物がないことを確認してください。まれに、コネクタ内部の異物により、ショート状態が発生し、電子部品が損傷することがあります。

**2. シリアル接続:**

9ピン、約10フィート(約3m)、直線RS232シリアルケーブルが付属しています。ヌル(Null)モデムケーブルを使用しないでください。(ピン1、6~9は無効)

ピン2: データは、このピンでASCII形式で送信されます。

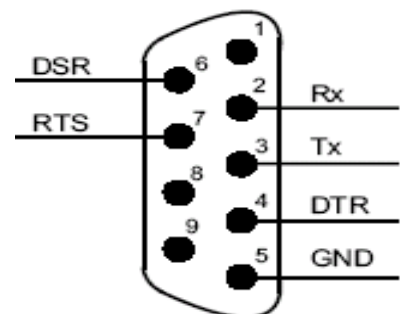
ピン3: 通常の操作には必要ありません。このピンは、制御コントロールボックスの再プログラムに使用され、プログラムのアップデートの時に接続する必要があります。

ピン4: このピンは、コントロールボックスのリセットとプログラミングを制御します。このピンの状態を低から高に変更すると、コントロールボックスを強制的にリセットできます。必要に応じて、これでエラー表示をクリアします。

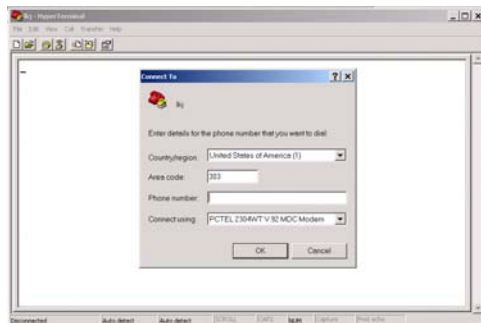
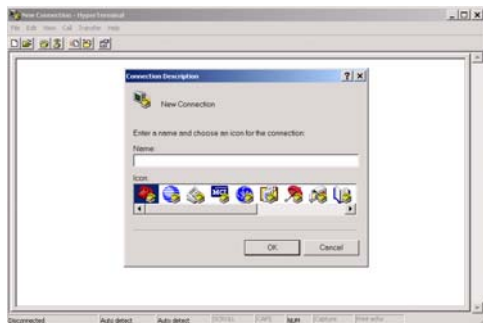
ピンの配列図を参照してください。

**3. リレー接点**

通常は“OPEN”状態の2つのリレー接点セットは、電源12VDC 500mAまで対応できます。接点を接続するには、付属のねじ端子ブロックを使用します。

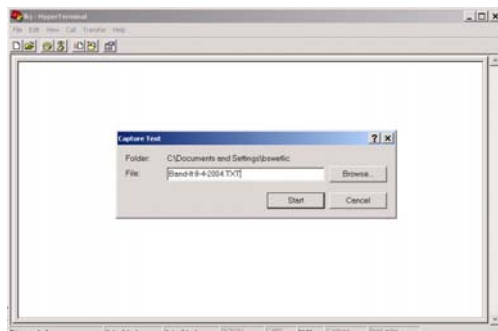
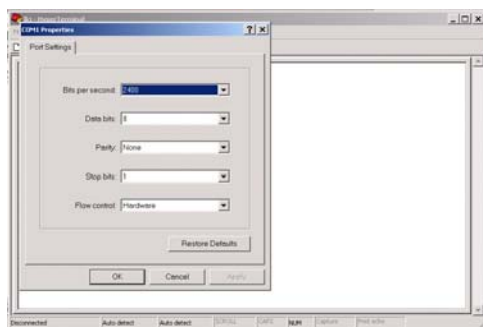


(Windows XP オペレーティングシステムを使用したデータ収集の例)



1. [スタート] メニュー -> [すべてのプログラム] -> [アクセサリ] -> [通信] -> [ハイパーターミナル] を選択します。
2. 接続名を入力します。
3. [OK] をクリックします。

4. [接続の設定] ダイアログボックスが表示されます。
5. [接続方法] テキストボックスで [COM1] を選択し、[OK] をクリックします。



6. [プロパティ] ダイアログボックスが表示されます。
7. ポートの設定は次のように指定します。
  - ビット/秒 (2400 または 9600)
  - データビット (8)
  - パリティ (なし)
  - ストップビット (1)
  - フロー制御 (なし)

8. コントロールボックスを接続すると、2 行のヘッダー情報が画面に表示されます。これは、プログラム/クランプなどです。接続時には、現在のクランプ情報とツールのシリアル番号が表示されます。これで、ツールの準備が整います。
9. データをキャプチャするには、[転送] - [テキストのキャプチャ] をクリックします。ファイル名と場所を入力してから、[開始] をクリックします。\*注記: データは、この同じメニューから [停止] を選択しない限り保存されません。

[OK] をクリックします。

カットオフの遅延タイミングを確認するには、ブレイクアウトボックスのリセットボタンを 3 秒間押し続けます。画面に、「タイミングの確認準備完了」というメッセージが表示されます。ツールを起動すると、小数点の秒で遅延時間が表示されます。メインメニューに戻るには、リセットボタンを 3 秒間押し続けます。33 ページを参照してください。

# ツールの校正

## 校正装置 M28090

## 1/4インチJunior<sup>®</sup>ツール

BAND-IT は、ツールの電子出力を負荷測定デバイスに対してチェックすることを「校正」と定義しています。これにより、供給圧力を基にした出力の電子計算値が、実際のツールの出力に一致します。ツールの実際の出力を測定するため、BAND-IT では、校正デバイス (M28090)を開発しました。詳しくは、BAND-IT までお問い合わせください。

校正デバイスは、ツールのメンテナンスカバーに装着します。ツールのトリガーが押下げられると、ツールのテンションブロックが校正デバイスのロードセルを押し上げます。これで、テンション力が検出されます。テンション力の読み取り値が表示されます。テンション力の方向は、白い矢印で示されています。詳しくは、M28090 の説明書を参照してください。



メンテナンスカバーを取り外した状態の IT ツール



装着された M28090

ツールの校正を確認するには、校正デバイスを装着し、エア供給を接続して、トリガーを起動します。ツールが動きを停止したら、表示を読み取ります。M28090 校正デバイスが、データ取得システムで計算された力より 15 lbs (約6.8 kg) 以上異なる場合は、ツールを BAND-IT-IDEX, Inc. に返送し、修理する必要があります。ツールのリセットボタンを押して力を解放し、校正デバイスを取り外します。7 ページに示されているようにツールにカバーを再度取り付け、クイック・リリース・ピンを挿入する前に、メンテナンスカバーがクリーニングされていて、潤滑油が塗布されていることを確認してください。